

ГЕО▲ЕТИКА

SOUTH

Роботизированный
тахеометр

NS10

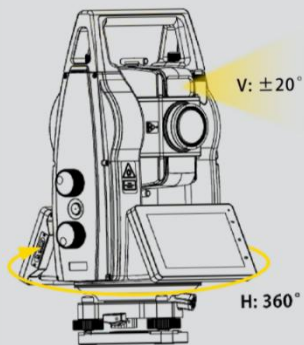
- Съёмка и разбивка в одиночку
- Высокоскоростные и тихие сервоприводы T-DRIVE
- Угловая точность 0.5" – 1"
- Поиск призмы и слежение за ней
- Камера и створоуказатель

Технические характеристики

Измерение углов		
Метод измерения	Абс. Кодирование	
Диаметр диска	79 мм	
Минимальное разрешение	0.1"	
Точность	0.5", 1"	
Метод определения	Гор. и верт.: квадратич.	
Класс лазера	Класс 3R	
Расстояние	Призма	6000 м
	Безотраж.*	1000 м
	Пленка	1000 м
Точность	Призма	$\pm(1\pm 1\times 10^{-6}\cdot D)$ мм
	Безотраж.	$\pm(3\pm 2\times 10^{-6}\cdot D)$ мм
Скорость	Призма	Повтор (<0.7 с); Трекинг (<0.3 с); Еденич. (<0.7 с)
	Безотраж.	Обычно 0.8 сек (>500 м, >5 сек)
Дальномер		
Изображение	Прямое	
Увеличение	30x	
Длина трубы	164.5 мм	
Диаметр зрительной трубы	45 мм (DTM: 47 мм)	
Поле зрения	1°30'	
Мин. фокусное расстояние	1.5 м	
Разреш. способность	3"	
Поиск призмы**		
Расстояние	1.5-500 м	
Время поиска	Обычно менее 15 сек	
Охват	Гор.: 360°; Верт.: $\pm 18^\circ$	
Польз. поиск	Поддерживается	
Следование за призмой**		
Расстояние	1.5-1000 м	
Время измерения	Обычно менее 5 сек	
Поле зрения	1.2°	
Польз. поиск	Поддерживается	
Мотор (Авто-наведение)		
Скорость вращения	180° в сек	
Прочие характеристики		
Отвес	Лазерный	
Компенсатор	Двухосевой, жидкостный, $\pm 6'$, Точность: 1"	
Датчик температуры/давления	Есть	
Константа призмы	Авто	
Круглый уровень	6'/2 мм	
Цилиндрический уровень	6'/1 мм	
Дисплей	Тип	Цветной, сенсорный LCD дисплей
	Размер	6"
	Считывание	Макс.:99999999.9999 м; Мин.:0.1 мм
Операционная система	Android 9	
Процессор	MSM8953/ 1.8GHZ	
Данные	Хранение	RAM: 3GB; ROM: 32GB (опция 4GB, 64GB)
	Передача	4G/3G/2G, Bluetooth, WiFi, точка доступа, Micro USB, RS232
Питание	Вольтаж	14.4V
	Емкость	6400mAh LI-ION батарея
	Время работы	8 часов
Размер	430 мм * 255 мм * 235 мм	
Вес	9.3 кг	

* : Белые объекты с высокой отражающей способностью (KGC 90%)

** : При хороших условиях (видимость более 40 км)



Определение призмы

Определение призмы и проведение измерения на расстоянии до 1000 м.

Поиск призмы

Поиск и определение призмы на расстоянии 300 м по всей области работы

LocknTRack

Слежение за призмой с максимальной скоростью 20°/сек.

Ключевые особенности:

- Угловая точность: 0.5", 1"
- Измерение расстояний: 1+1ppm
- Сервоприводы:
 - Скорость - 180°/сек
 - Определение призмы до 1000 м
 - Поиск и слежение за призмой до 300 м
- Створоуказатель
- Камера
- 6.0" цветной сенсорный экран
- Множество опций передачи данных
- Пыле- влагозащита IP65

Основные преимущества:



Высокоскоростные сервоприводы T-DRIVE

Скорость вращения 180°/сек, автоматическая смена круга – всего за 2.6 сек. Сервоприводы тихие и не изнашиваются.



Камера и створоуказатель

Прибор оборудован камерой и створоуказателем для быстрого и определения призмы на расстоянии до 1000м. Благодаря улучшенному алгоритму распознавания призмы NS10 способен найти призму в 15см на 100м в сложных условиях.



Множество опций передачи данных

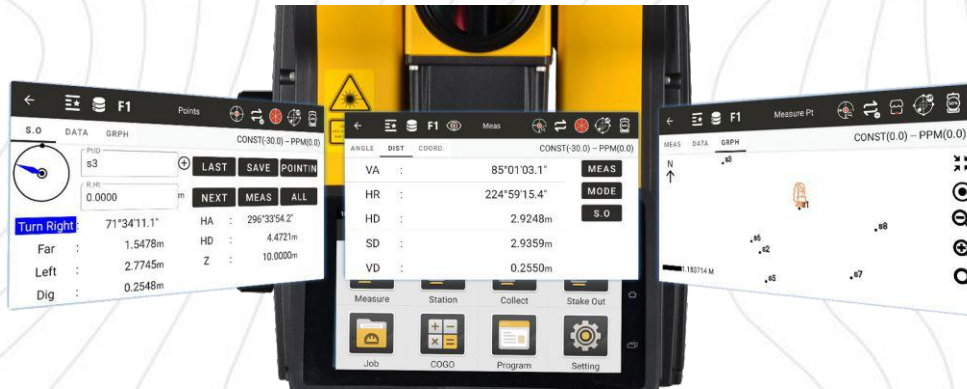
NS10 поддерживает USB, Wi-Fi, Bluetooth, дальний Bluetooth и посл. порт.



Поддержка планшета

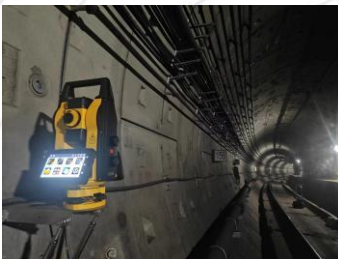
8-ми дюймовый планшет с яркостью экрана 500 нит позволит управлять тахеометром на расстоянии до 600 м.





Отличное встроенное ПО

Программное обеспечение, встроенное в тахеометр, содержит все необходимые инструменты для работы: засечка, точки в линию, референсная линия, трассы и т.д. Изобилие функций позволяет использовать тахеометр в различных сферах, где требуется точные измерения.



Точно
Для мониторинга



Надежно
Для геодезии



Расширяемо
Для разработчиков

Мониторинг

NS10 обладает высокой точностью угловых измерений и измерений расстояний, что позволяет ему точно определять изменения при мониторинге. Благодаря сервоприводам, NS10 может самостоятельно определять цель, наводиться на нее и проводить съемку. Благодаря хорошим характеристикам пыле- влагозащиты NS10 может работать в различных погодных условиях. Данным прибором оператор может управлять удаленно и контролировать мониторинг на расстоянии.



Съемка в одиночку

Вместе с планшетом, NS10 превращается в инструмент, для проведения съемки которым, необходим всего один человек. Благодаря дальнобойному Bluetooth управлять съемкой можно на расстоянии до 600 метров.

